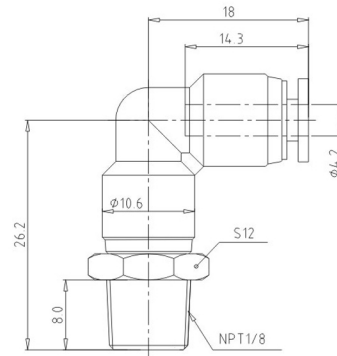


螺纹三通和尼龙管

L型螺纹三通



外形尺寸与安装尺寸



技术参数

产品名称	L型螺纹三通	工作温度	-20℃ ~ 80℃
工作介质	流体空气	适用软管	尼龙、PU
工作压力	0 ~ 1.0MPa	适用管径	Φ4mm
负压	-100KPa	连接方式	NPT1/8-27